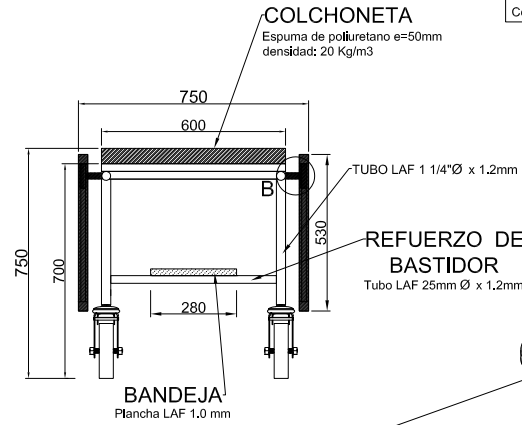
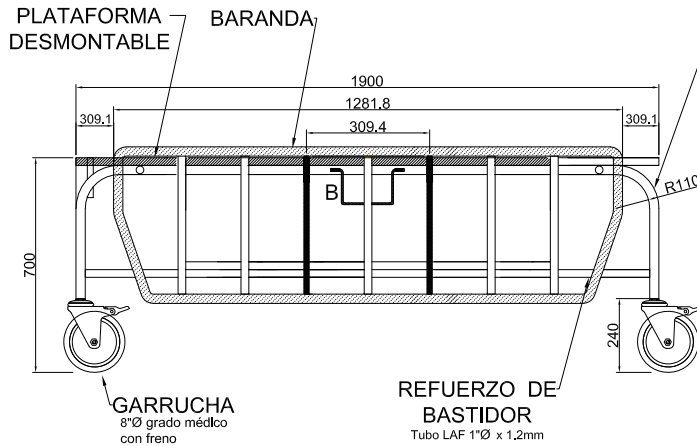
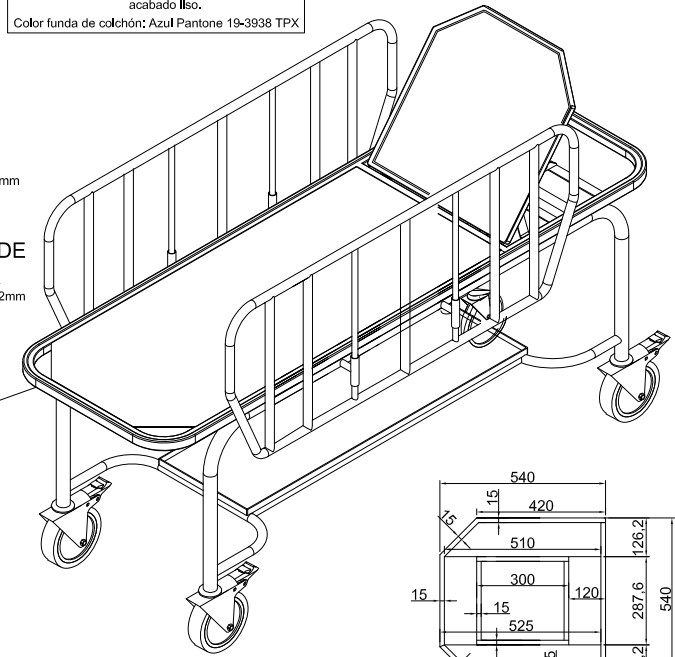


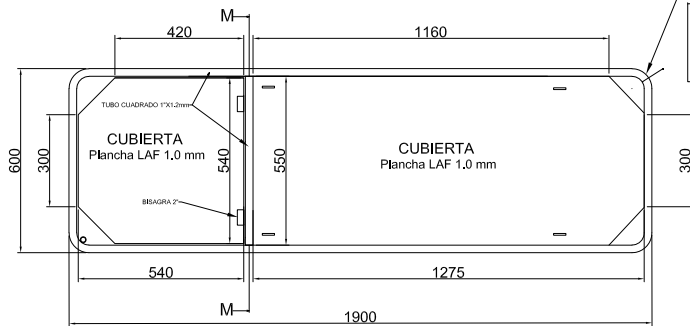
COMPONENTES



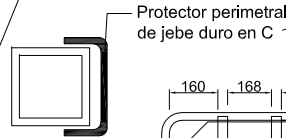
NOTA
 Color de estructura; Blanco Luminafa BTE M10407 acabado liso.
 Color funda de colchón; Azul Pantone 19-3938 TPX



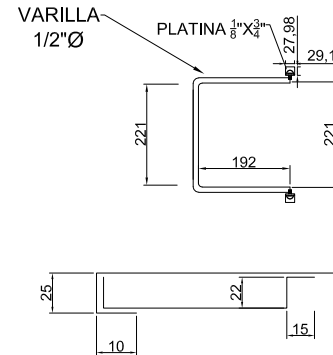
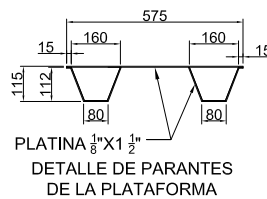
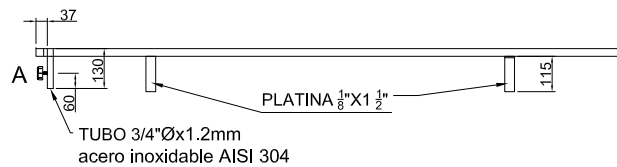
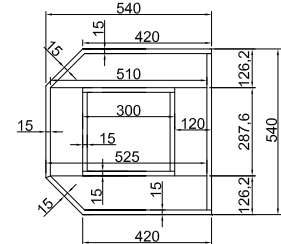
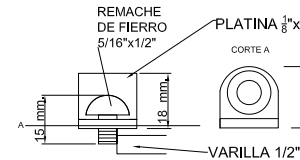
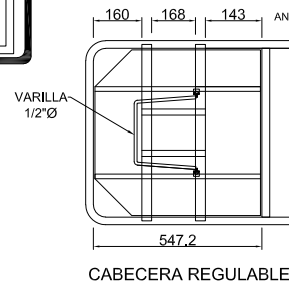
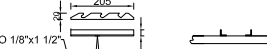
Plataforma desmontable



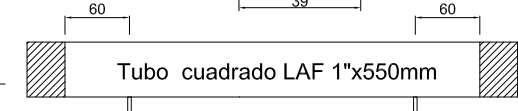
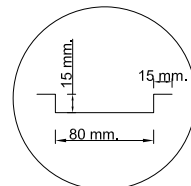
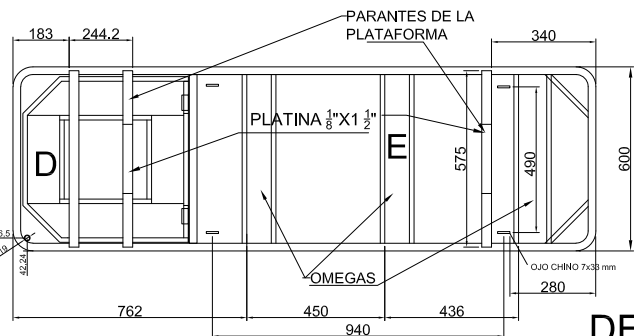
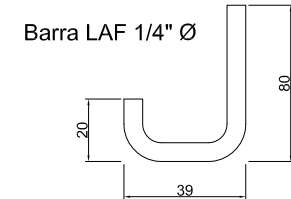
MARCO DE PLATAFORMA
 TUBO CUADRADO 1"X1.2 mm.



CREMALLERA
 Angulo Laminado 20x20x3mm



GANCHO SOPORTE DE BOLSAS



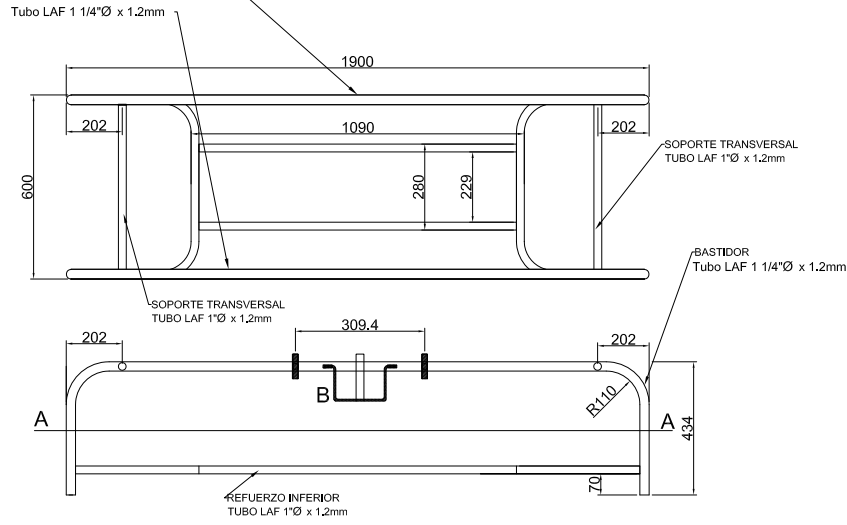
VISTA M-M

DETALLE D

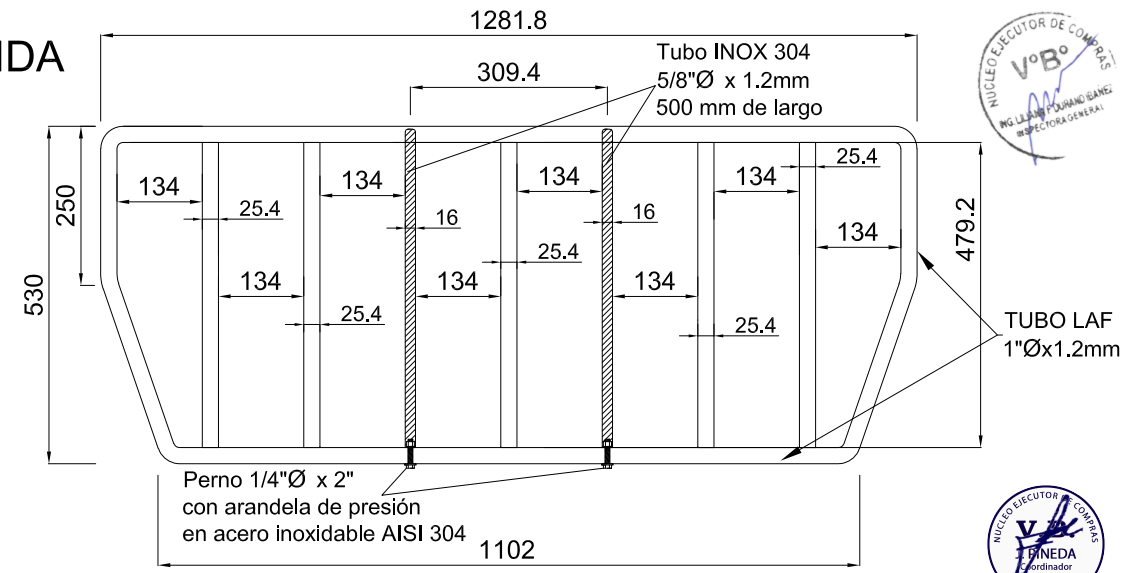


PLANO CAMILLA METÁLICA SOBRE BASTIDOR RODABLE CON BARANDAS		LAMINA A-01
ESCALA 1/50	FECHA OCTUBRE 2021	

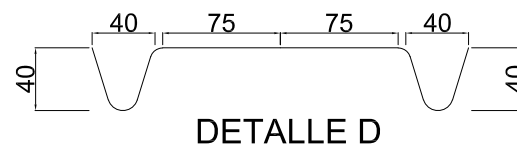
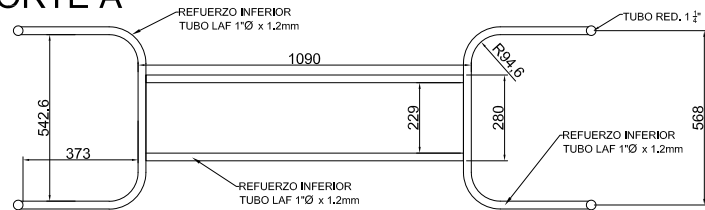
BASTIDOR



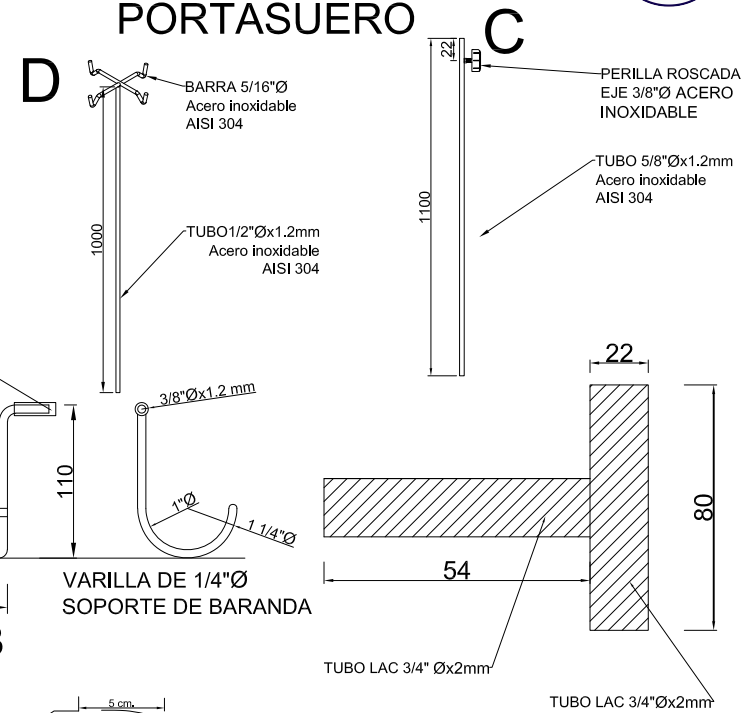
BARANDA



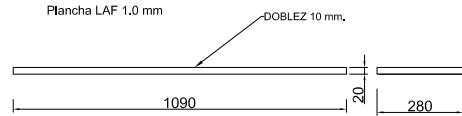
CORTE A



PORTASUERO

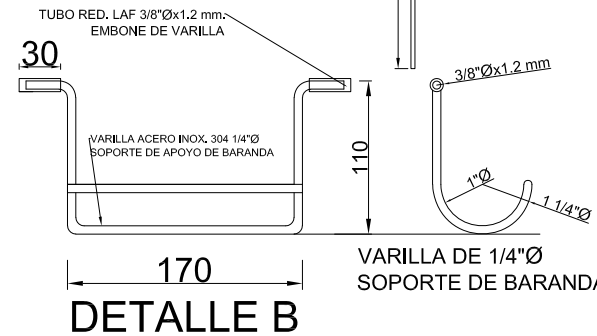
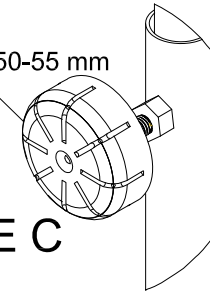


BANDEJA

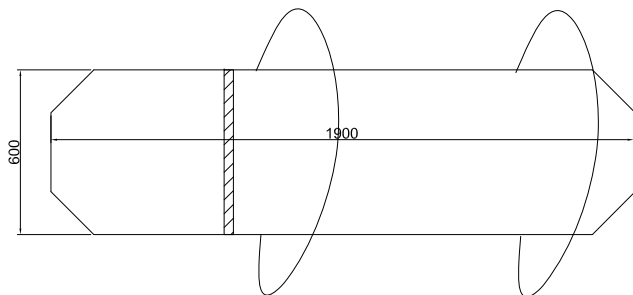


Perilla de polipropileno Ø 50-55 mm
eje roscado Ø 3/8"x1" con
tuerca, en acero inoxidable

DETALLE C



COLCHONETA



Espuma de poliuretano de 50 mm de espesor, 20Kg/m3



Cinturon de sujeción de 50 mm de ancho

PLANO CAMILLA METÁLICA SOBRE BASTIDOR RODABLE CON BARANDAS		LAMINA A-02
ESCALA 1/50	FECHA OCTUBRE 2021	