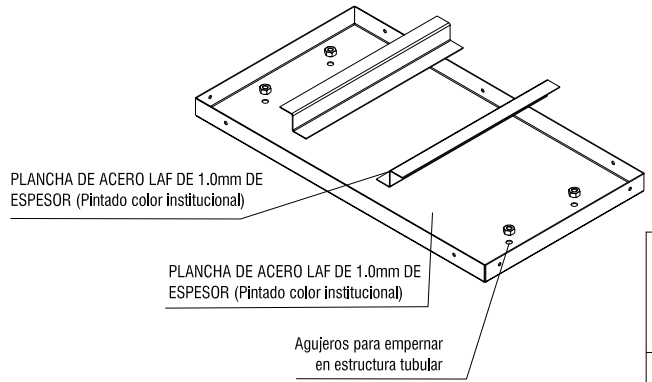


Nota: Estructura de soporte fabricado en acero laminado al frío (LAF) tubular de 1" de diámetro x 1.2 mm (1/20") de espesor como mínimo, doblado de una sola pieza, sin seccionar y sin arrugas, con remate en regatones de plástico o jebe duro de alta resistencia, con soporte para 2 peldaños o plataformas fabricado de tubo redondo LAF de 1" de diámetro x 1.2 mm de espesor. Plataforma contraplacada de 30 mm de ancho, fabricada en plancha de acero LAF de 1.0 mm de espesor, reforzada y recubierta con material antideslizante de alta resistencia en color negro de 3.5 mm de espesor como mínimo, con filete o ribete de acero inoxidable AISI 304 de 1.0 mm de espesor como mínimo sujetos firmemente en todo el contorno de la plataforma. Estructura LAF pintada en Color azul RAL 5002, acabado liso.



PLANO		LAMINA	
ESCALINATA DE METAL 2 PELDAÑOS		A-01	
ESCALA	1/50	FECHA	OCTUBRE 2021

